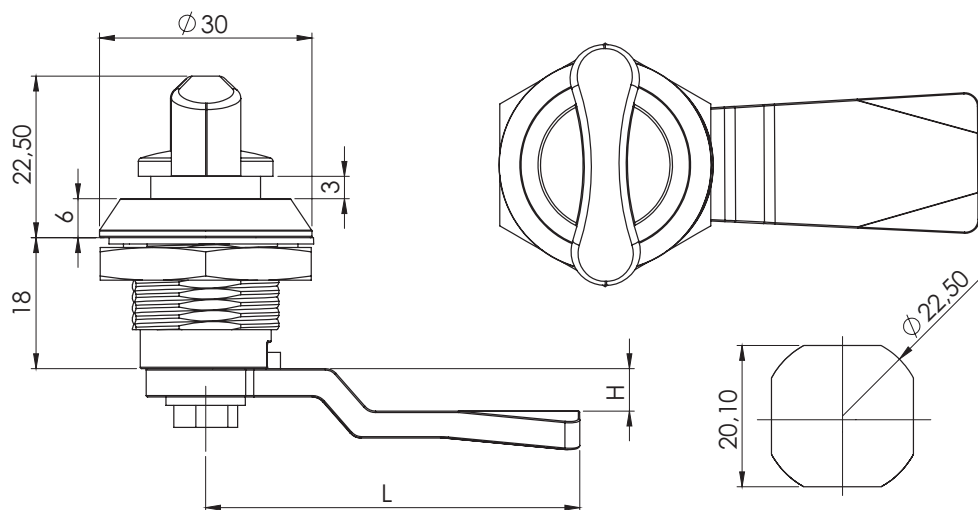


Замки на четверть оборота

255



МАТЕРИАЛ	
Корпус замка	Сплав ЦАМ1774ZnAl4Cu
Ручка замка	Сплав ЦАМ1774ZnAl4Cu
Гайка	Сплав ЦАМ1774ZnAl4Cu
Ригель замка	Сталь



Код	Корпус замка	Ручка замка	Ригель замка
255	1 F	1 F	CM

— Покрытие личинки
 — Материал личинки
 — Покрытие корпуса
 — Материал корпуса

ПОКРЫТИЕ	Код
Хром	1
Черное напыление	2

МАТЕРИАЛ	Код
Сплав ЦАМ1774ZnAl4Cu	1
Полиамид	2

255

Замок на четверть поворота (Пластиковая ручка)

Версия

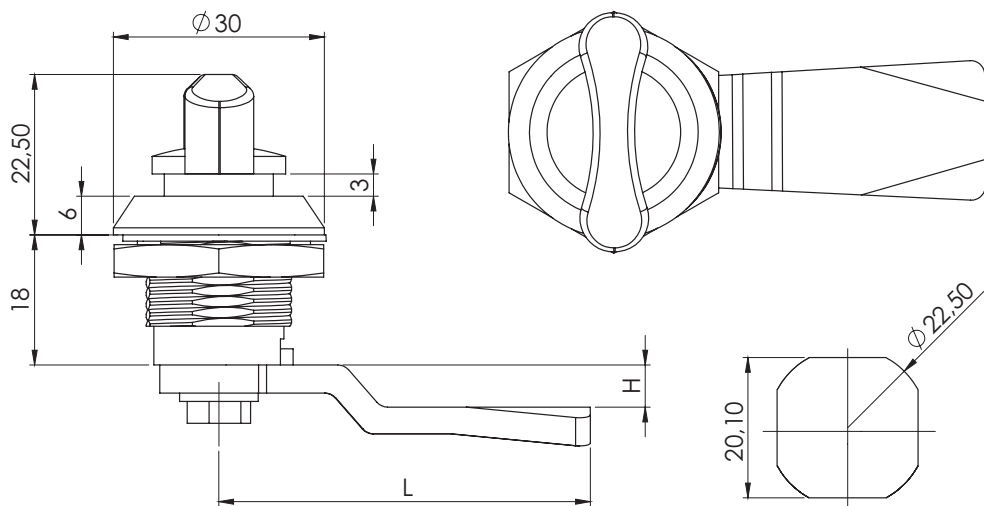
V1



ПРИМЕНЕНИЕ:

Электрические панели, компьютерные шкафы, различное оборудование

МАТЕРИАЛ	
Корпус замка	Сплав ЦАМ1774ZnAl4Cu
Ручка замка	Полиамид PA 6GFR 30
Гайка	Сплав ЦАМ1774ZnAl4Cu
Ригель замка	Сталь



Код	Версия	Ригель замка
255	V1	CM

Ригель с ограничителем для тяговой системы (CM)							
	Код	03	020	053	054	055	064
	H	8	0	0	12	4	0
	L	49	51	60	54	52	55

Ригель с ограничителем (CM)																						
	Код	01	02	05	06	07	08	09	010	012	018	019	043	044	045	046	047	052	059	060	061	086
	H	14	24	0	16	6	12	0	8	-12	0	0	0	6	4	10	-4	-2	15	12	5	6
	L	48	48	46	46	52	50	54	44	50	29	64	44	45	43	48	46	52	44	44	45	62