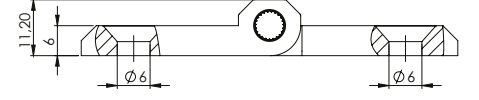
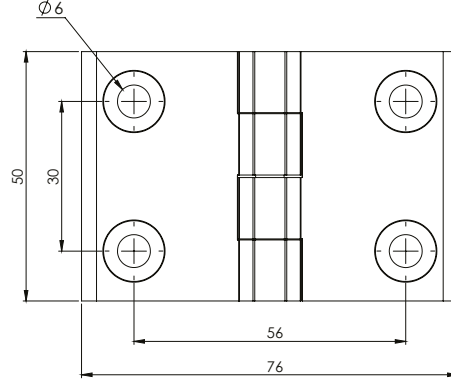


YAPRAK MENTEŞELER

LEAF HINGES

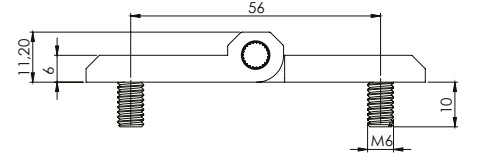
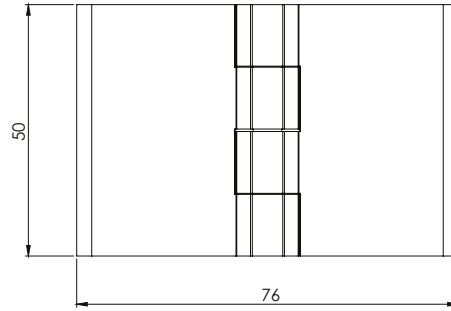
324

50x76 Yaprak Menteşe / 50x76 Leaf Hinge



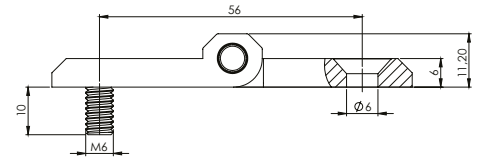
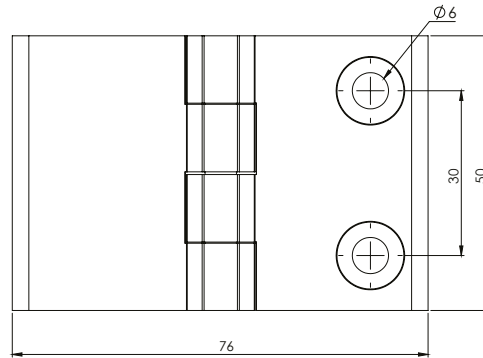
VERSION

V1



VERSION

V2



VERSION

V3

KULLANIM ALANLARI:

Elektrik Panoları, Makine Kapakları,
Jeneratörler

APPLICATIONS:

Electric Panels, Machinery Covers,
Generators

MALZEME / MATERIAL

GÖVDE BODY	Zamak Zinc Die
PİM PIN	Çelik Steel

Kod
Code

324

Version

V

Malzeme
Material

1

Yüzey
Finishing

F

MALZEME / MATERIAL

Zamak / Zinc Die

CODE

1

YÜZEY / FINISHING

Krom Kaplama / Chrome Plated

Siyah Toz Boya / Black Powder Coated

CODE

1

2