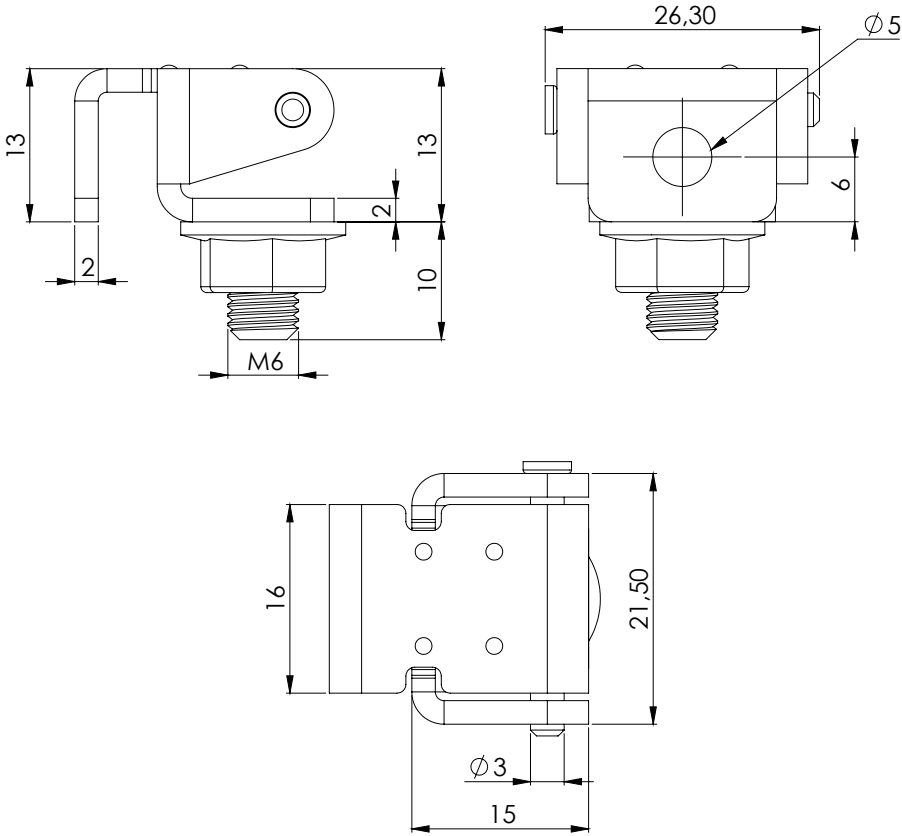


Pano Örtü Sacı Menteşesi / Panel Inside Cover Hinge

355



KULLANIM ALANLARI:

Elektrik Panoları, Makine Kapakları,
Jeneratörler

APPLICATIONS:

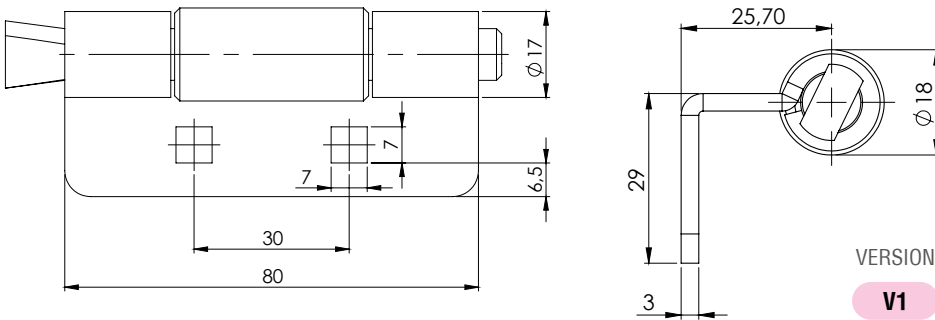
Electric Panels, Machinery Covers,
Generators

MALZEME / MATERIAL

GÖVDE BODY	Çelik Steel
YÜZEY FINISHING	Çinko Kaplama Zinc Plated

Trafo Menteşesi / Substation Hinge

361



VERSION
V1



KULLANIM ALANLARI:

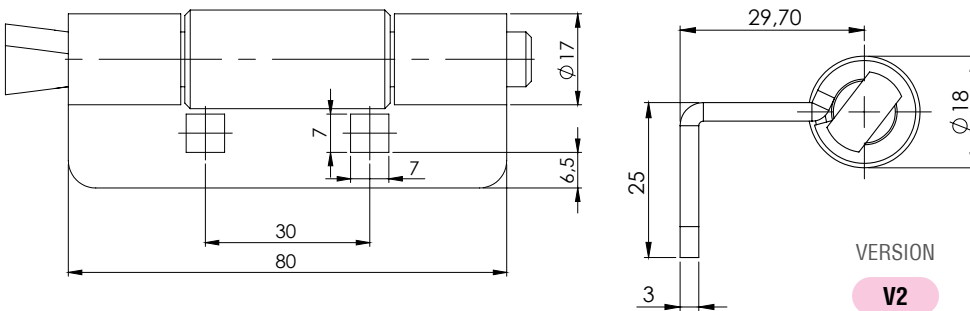
Trafo Kapakları

APPLICATIONS:

Substation

MALZEME / MATERIAL

GÖVDE BODY	Çelik Steel
YÜZEY FINISHING	Çinko Kaplama Zinc Plated
ARA PARÇA WELDING PART	Çelik Steel



VERSION
V2