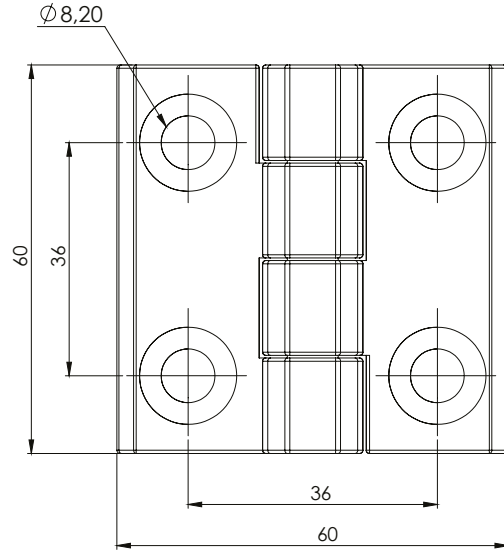
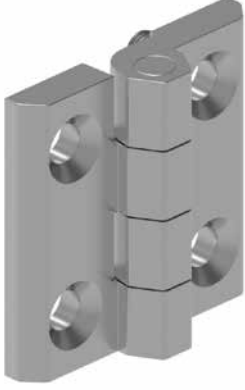


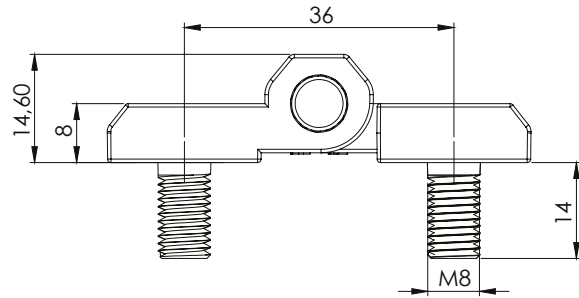
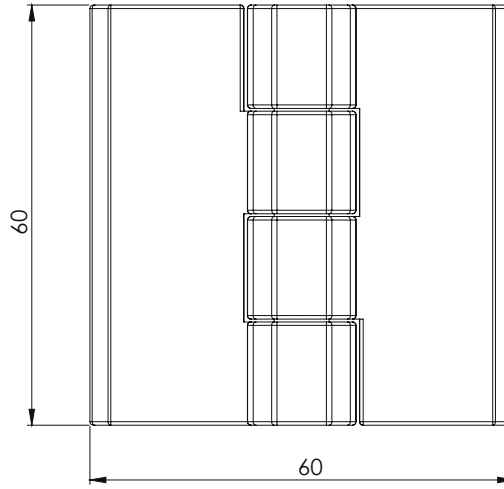
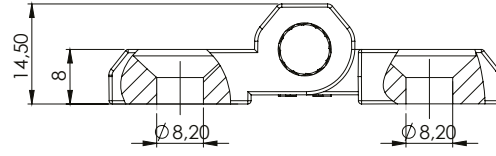
329SS

60x60 Yaprak Menteşe / 60x60 Leaf Hinge



VERSION

V1



VERSION

V2

Kod
Code
329SS

Version

V

KULLANIM ALANLARI:

Elektrik Panoları, Makine Kapakları,
Bilgisayar Kabinleri

APPLICATIONS:

Electric Panels, Machinery Covers,
Rack Cabinets

MALZEME / MATERIAL

GÖVDE
BODY Paslanmaz AISI 316
Stainless Steel