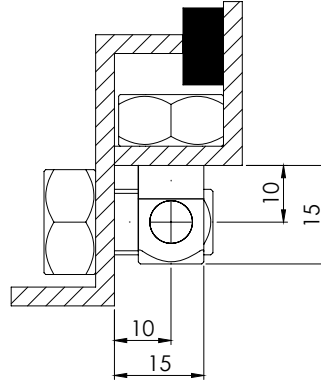
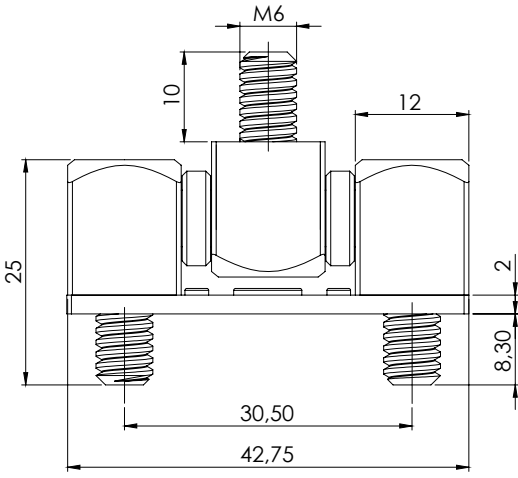


12 mm Bağlantı Küp Menteşe / 12 mm Panel Hinge

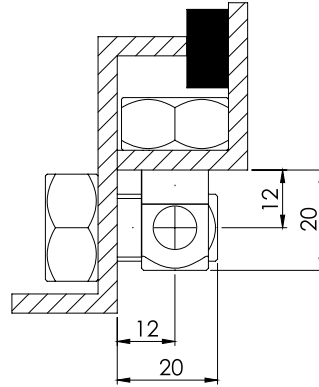
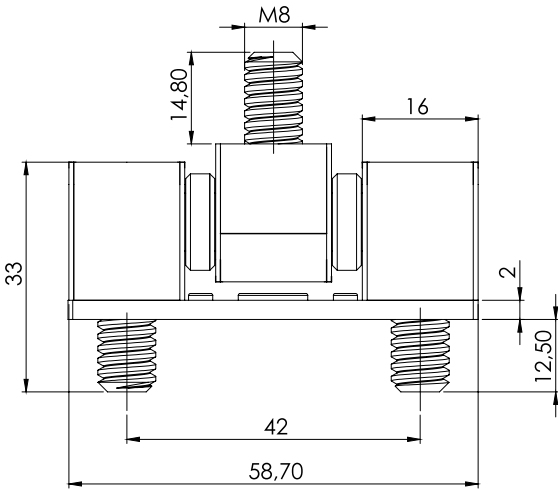
306



Kod Code	Malzeme Material	Yüzey Finishing
306	M	F

16 mm Bağlantı Küp Menteşe / 16 mm Panel Hinge

307



Kod Code	Malzeme Material	Yüzey Finishing
307	M	F

KULLANIM ALANLARI:

Elektrik Panoları, Makine Kapakları,
Jeneratörler

APPLICATIONS:

Electric Panels, Machinery Covers,
Generators

YÜZEY / FINISHING	CODE	MALZEME / MATERIAL	CODE
Kaplamasız / Uncoated	0	Pirinç / Brass	3
Çinko Kaplama / Zinc Plated	3	Otomat / Steel	7
Nikel Kaplama / Nickel Plated	7		

MALZEME / MATERIAL	
GÖVDE BODY	Pirinç veya Demir Brass or Steel